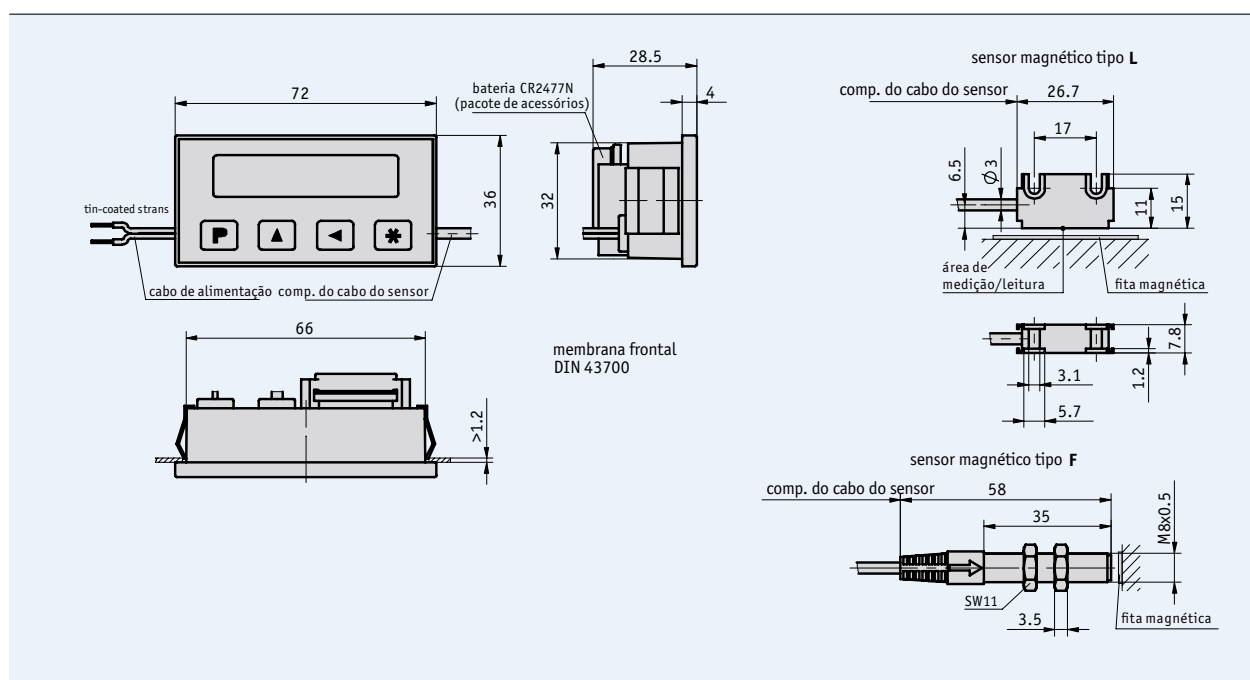


Características

- Precisão máx. do display de 10 µm
- Precisão máx. de repetição de ±0.01 mm
- LCD de baixo consumo de energia
- Distância máx. de 2 mm, entre sensor e fita
- Medição incremental e função de reset
- Referência direta/valores offset permitidos



5.2

Dados mecânicos

Componente	Dados técnicos	Informação adicional
Precisão do sistema	±(0.1 + 0.01 × L) mm, L em m	à T _U = 20 °C
Precisão de repetição	máx. ±0.01 mm	± 1 dígito
Sensor magnético	cabeado	
Conexão elétrica	cabo	
Display/faixa de medição	-999 999 ... 999 999	
Design	montagem em painel	
Carcaça	plástico reforçado transparente	
Categoria de proteção	IP40 conjunto todo IP54 frontal IP67 sensor	
Temperatura de trabalho	0 ... +60 °C	
Temperatura de armazenamento	-30 ... +80 °C	
Umidade	condensação não permitida	
Velocidade de deslocamento	máx. 5 m/s	

Dados elétricos


Componente	Dados técnicos	Informação adicional
Voltagem de operação	10 ... 30 V DC	à $T_U = 20^\circ\text{C}$
Consumo de corrente	<8 mA com 24 V DC <25 μA com 3 V DC (backup operation)	
Resolução	10 μm	

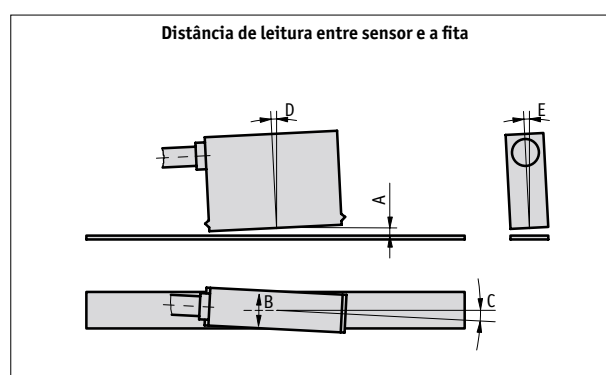
Cabeamento

Sinal	Cor do cabo
GND	preto
+UB	vermelho

Instruções de montagem

A, Dist. de leitura entre sensor/fita	máx. 2 mm
B, Offset lateral	máx. ± 2 mm
C, Desalinhamento	< $\pm 3^\circ$
D, Inclinação longitudinal	< $\pm 1^\circ$
E, Inclinação lateral	< $\pm 3^\circ$

 A conexão não poderá ser alterada (ex. cabos diferentes, comprimentos ...)



5.2

■ Tabela de definições

Componente	Ordem dos dados	Especificações	Informação adicional
Tipo de sensor	L	retangular	
	F	redondo	
Comp. do cabo do sensor	...	B 0.1 ... 2 m em passos de 0.1 m	
Comp. do cabo de alimentação	1.0	C 1 m	
	2.0	C 2 m	

■ Ordem do código

MA564 - EG - - - - S - SF-82597

A B C

Escopo de fornecimento: MA564 com sensor



Informação adicional: Descrição e detalhes técnicos
Overview do produto

Pág. 46 cont.
Pág. 4 cont.